

Т-40М

Рис. 146. Пол кабины Т40-6702500-Б.

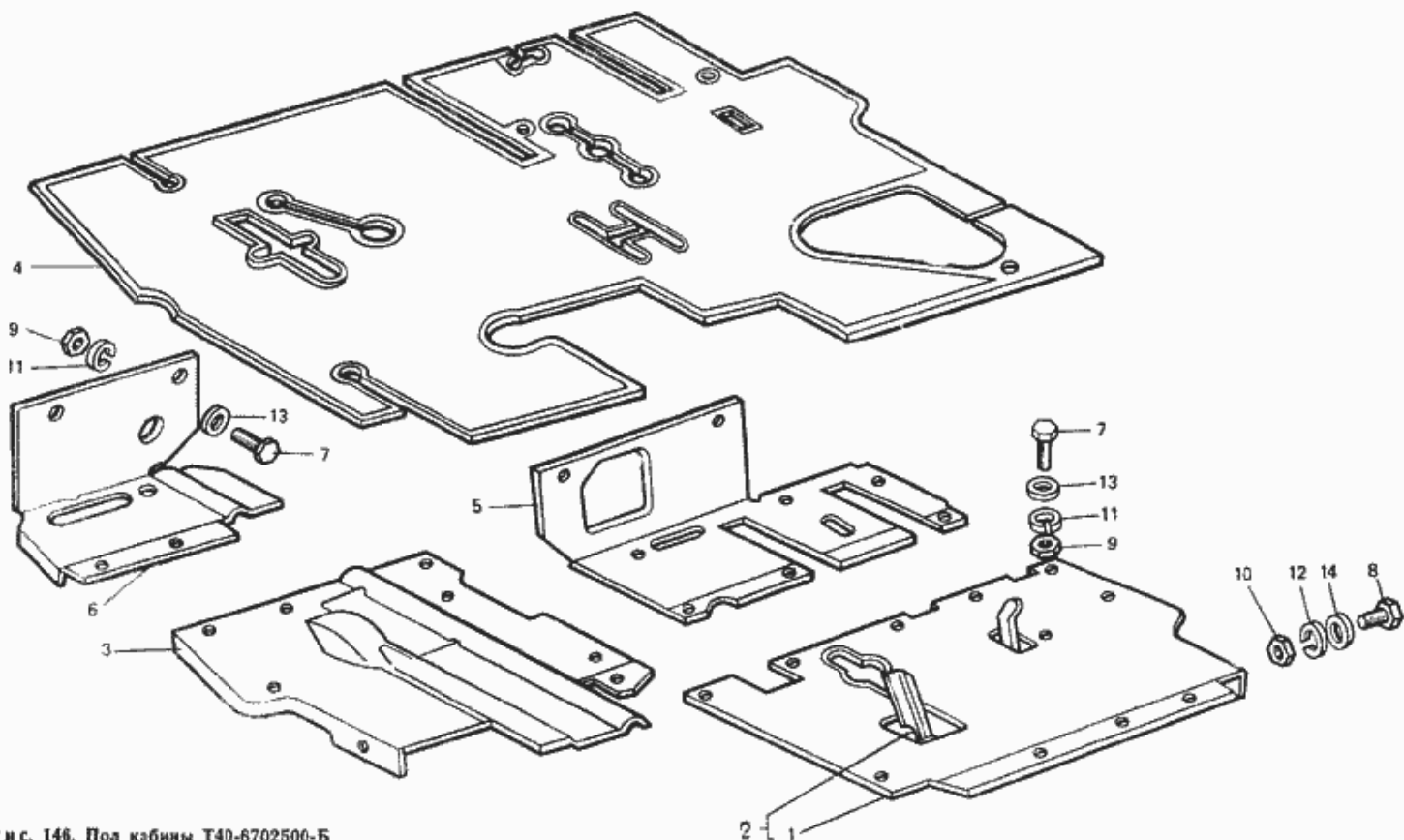


Рис. 146. Пол кабины Т40-6702500-Б

№	Номер по каталогу	Наименование детали	К-о	К-о	К-о	К-о	К-о
13	Шайба 6.01.019 ГОСТ 11371-78	Шайба 6.01.019 ГОСТ 11371-78	0	0	14	14	14
11	Шайба 6 ОТ 65Г 06 ГОСТ 6402-70	Шайба 6 ОТ 65Г 06 ГОСТ 6402-70	0	0	10	10	10
14	Шайба 10.01.019 ГОСТ 11371-78	Шайба 10.01.019 ГОСТ 11371-78	0	0	2	2	2
12	Шайба 10 ОТ 65Г 06 ГОСТ 6402-70	Шайба 10 ОТ 65Г 06 ГОСТ 6402-70	0	0	2	2	2
2	Т40-6702600	Пол с педалью и сектором (правая половина)	0	0	1	1	1
	Т40-6702500-Б	Пол кабины	0	0	1	1	1
6	Т25-6702029-Д	Перед пола левой половины	0	0	1	1	1
5	Т25-6702028-В	Перед пола правой половины	0	0	1	1	1
4	Т25-6702025-В4	Коврик	0	0	1	1	1
3	Т25-6702013-Е	Пол (левая половина)	0	0	1	1	1
1	Т25-6702010-В	Пол (правая половина)	0	0	1	1	1
9	Гайка М6-6Н6019 ГОСТ 5915-70	Гайка М6-6Н6019 ГОСТ 5915-70	0	0	10	10	10
10	Гайка М10.6Н.6.019 ГОСТ 5915-70	Гайка М10.6Н.6.019 ГОСТ 5915-70	0	0	2	2	2
8	Болт М10-6gX 25.88.35.019 ГОСТ 7796-70	Болт М10-6gX 25.88.35.019 ГОСТ 7796-70	0	0	2	2	2
7	Болт 6-6gX16.88.35.019 ГОСТ 7798-70	Болт 6-6gX16.88.35.019 ГОСТ 7798-70	0	0	10	10	10